

Обґрунтування технічних та якісних характеристик предмета закупівлі, розміру бюджетного призначення, очікуваної вартості предмета закупівлі:

код ДК 021:2015 42130000-9 Арматура трубопровідна: крани, вентиля, клапани та подібні пристрої (засувки клинового типу з електроприводом)

Технічні та якісні характеристики предмета закупівлі складені у відповідності до потреб Сумського державного університету та норм чинного законодавства і прописані в тендерній документації наступним чином:

Засувка клинового типу з електроприводом - 1 шт.

Засувка клинового типу з електроприводом (рис. 1) повинна забезпечувати перекриття потоку робочого середовища в трубопроводах за допомогою клинового затвора, та повинна задовольняти наступним характеристикам:

Матеріал корпусу – сталь

Тип запираючого елемента - клинова

Діаметр фланця (D) – 340мм;

Умовний діаметр проходу Ду (Dn) – 150мм;

Умовний тиск Ру – 6,4 МПа (64 кгс/см²)

Довжина між фланцями L – 447 мм;

Робоче середовище – вода, пара, природний газ, нафта, олія, нафтопродукти;

Клас герметичності затвора “А” згідно з ГОСТ 9544-93;

Гранична температура середовища до 425 °С;

Живлення електроприводу - 380В;

Виконання електроприводу - загальнопромислове;

Крутний момент на вихідному валу- 64-120 кгс•м;

Частота обертання вихідного валу (відхилення не більше 25%) – 50 об/хв.;

Число оборотів вихідного валу, необхідне для закривання/відкриття арматури - 36 об;

Зусилля на ободі маховика – 200 Н;

Передаточне число силового редуктора – 21;

Комплектація: засувка клинового типу з електроприводом, електроприводи з односторонньою муфтою, інструкція, комплект кабелів підключення/живлення, гарантійний талон.

Гарантійний строк повинен становити не менше 12 місяців з моменту поставки товару.

Засувка клинового типу з обгумованим клином та з електроприводом

Загальна кількість: 1 шт.

Матеріал корпусу – чавун;

Тип запираючого елемента – клинова;

Футерування клину – резина EPDM ;

Діаметр фланця (D) – 340мм;

Умовний діаметр проходу Ду (Dn) – 200мм;

Умовний тиск Ру – 1,6 МПа (16 кгс/см²)

Довжина між фланцями L – 400 мм;

Робоче середовище – вода, пара, природний газ, нафта, олія, нафтопродукти;

Клас герметичності затвора “А” згідно з ГОСТ 9544-93;

Гранична температура середовища до 80 °С;

Живлення електроприводу - 380В;

Виконання електроприводу - загальнопромислове;

Крутний момент на вихідному валу - 150 кгс•м;

Частота обертання вихідного валу (відхилення не більше 25%) – 24 об/хв.;

Число оборотів вихідного валу, необхідне для закривання/відкриття арматури - 18 об;

Передаточне число силового редуктора – 1;

Комплектація: Засувка клинового типу з обгумованим клином та з електроприводом, електроприводи з односторонньою муфтою, інструкція, комплект кабелів підключення/живлення, гарантійний талон.

Гарантійний строк повинен становити не менше 12 місяців з моменту поставки товару.

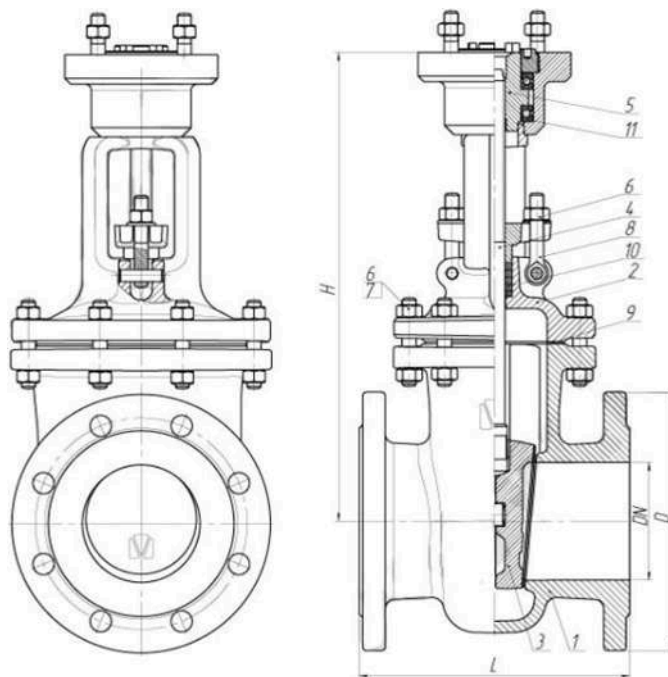


Рис. 1 - Засувка клинова фланцева під електропривід

Відповідно до вимог частини 3 статті 23 Закону України «Про публічні закупівлі» всі посилання на стандартні характеристики, технічні регламенти та умови, вимоги, умовні позначення та термінологію, пов'язані з послугами, що закуповуються, передбачені існуючими міжнародними європейськими стандартами, іншими спільними технічними європейськими нормами, іншими технічними еталонними системами, визнаними європейськими органами зі стандартизації або національними стандартами, нормами та правилами вживаються у значенні «... «або еквівалент»».

Також відповідно до вимог частини 4 статті 23 Закону України «Про публічні закупівлі» всі посилання на конкретні марку чи виробника або на конкретний процес, що характеризує послугу певного суб'єкта господарювання, чи на торгові марки, патенти, типи або конкретне місце походження чи спосіб виробництва вживаються у значенні «... «або еквівалент»».

Очікувана вартість предмета закупівлі складає 201 600,00 грн і визначена відповідно до примірної методики визначення очікуваної вартості предмета закупівлі (затверджена наказом Міністерства розвитку економіки, торгівлі та сільського господарства України від 18.02.2020 року №275) виходячи з моніторингу цін на ринку.

Щодо розміру бюджетного призначення: відповідно до п. 14 Особливостей здійснення публічних закупівель товарів, робіт і послуг для замовників, передбачених Законом України «Про публічні закупівлі», на період дії правового режиму воєнного стану в Україні та протягом 90 днів з дня його припинення або скасування, затверджених Постановою КМУ від 12.10.2022 р. № 1178 (зі змінами та доповненнями) та статті 4 Закону планування закупівель здійснюється на підставі наявної потреби або у разі планової потреби наступного року. Заплановані закупівлі включаються до річного плану закупівель. Закупівля здійснюється відповідно до річного плану на 2024 рік. Взяття бюджетних зобов'язань за договором буде здійснюватися згідно затвердженого кошторису на 2024 рік.

