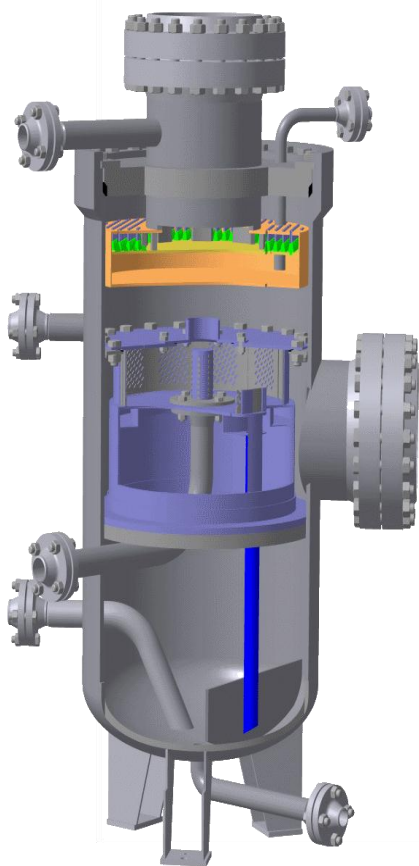
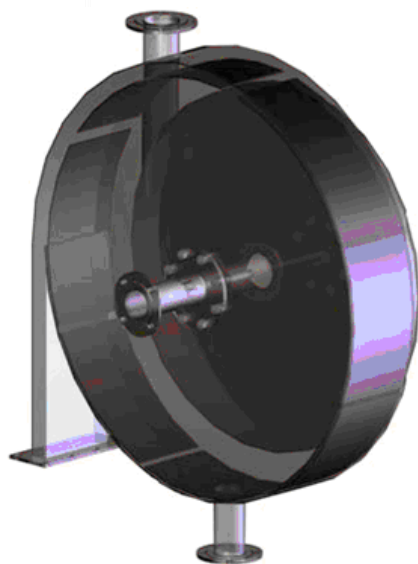




## ВИХРОВИЙ РОЗПИЛЮВАЛЬНИЙ ПРОТИТЕЧІЙНИЙ МАСООБМІННИЙ АПАРАТ (ВРПМА)



Традиційне масообмінне колонне обладнання відрізняється значними масогабаритними характеристиками та високою вартістю.

Вихровий розпилювальний протитечієний масообмінний апарат (ВРПМА) дозволяє знизити матеріаломісткість масообмінного обладнання в 5-7 разів. Апарат призначений для проведення процесів абсорбції, ректифікації, екстракції та інших тепло- і масообмінних процесів. Швидкість протікання масообмінних процесів в одиниці об'єму ВРПМА збільшується на порядок порівняно з такою у аналогічних колонних апаратах.

Уперше в реальній конструкції масообмінного апарата реалізований протитечієний вихровий рух газового й рідинного (краплинного) потоків, що дозволило досягти декількох ступенів зміни концентрації в одному ступені розпилення та здійснити заміну колонного встаткування, що нараховує 6-10 тарілок, одним апаратом.

Технічні характеристики:

- гідравлічний опір апарату 2,4 кПа;
- ступінь очищення газу 98-99%.

**Розробка була введена:**

- у цеху виробництва амофосу ВАТ «Хімпром» для очистки газу від аміаку фтору та пилу;
- на ВНДІКомпресормаш;
- у Державному НДІ «Метанолпроект».